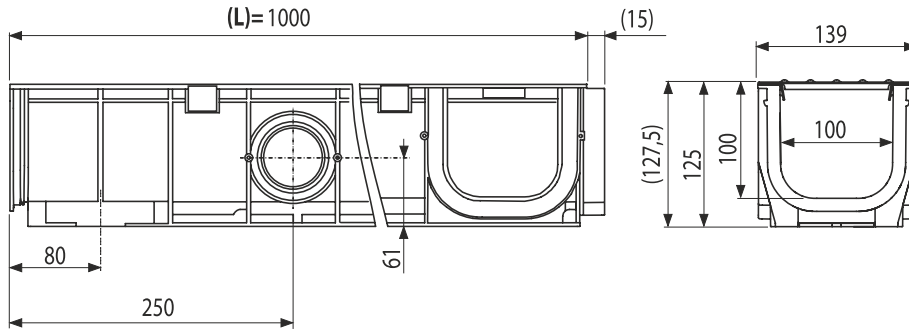




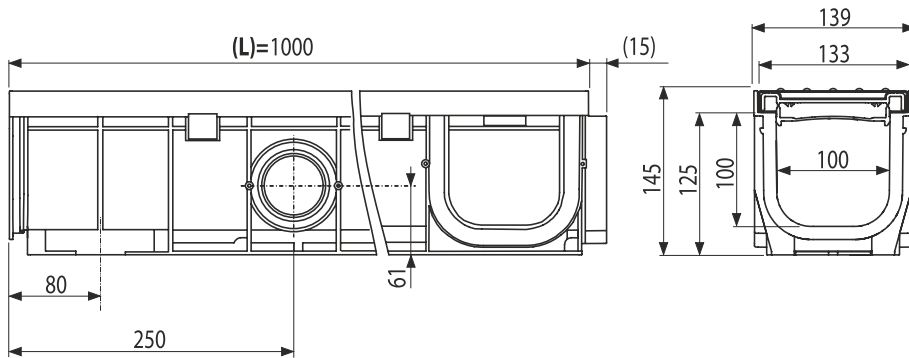
AVZ101-R101
AVZ102-R102

„A15“

[mm]



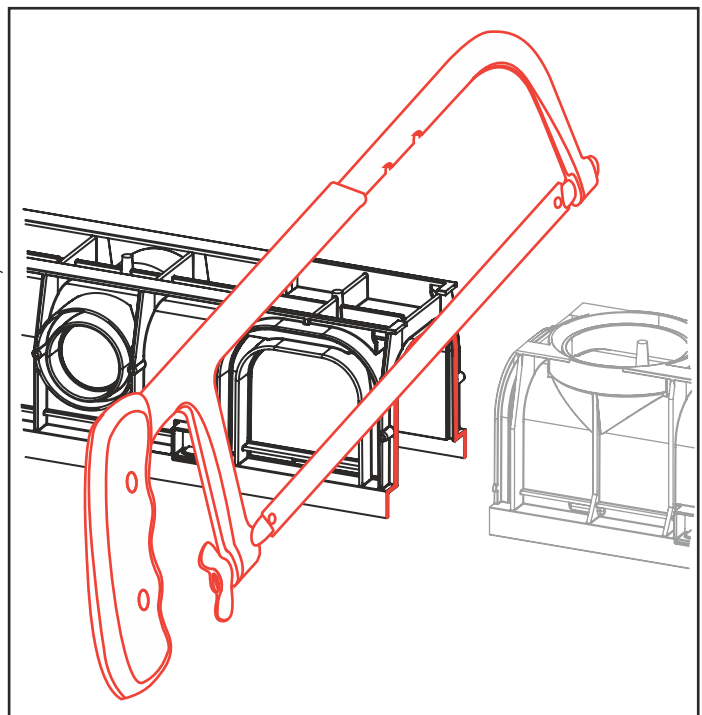
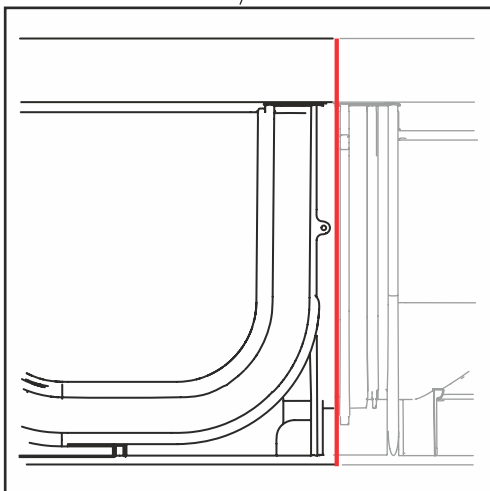
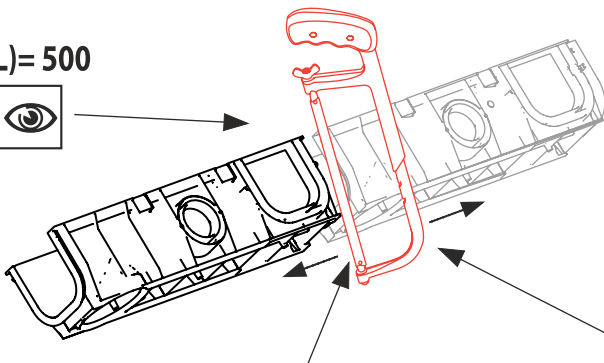
AVZ101-R101



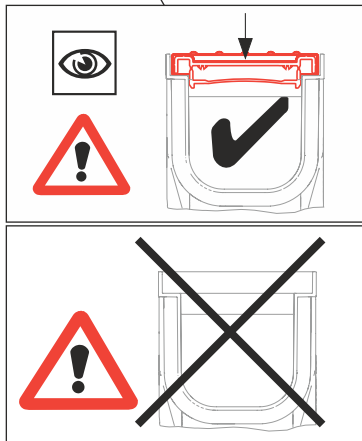
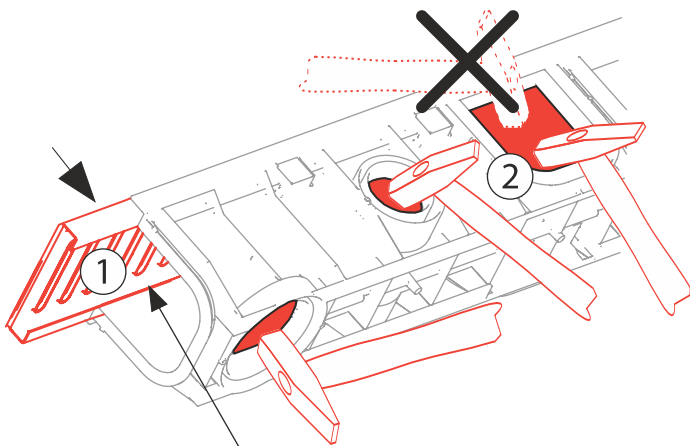
AVZ102-R102

1

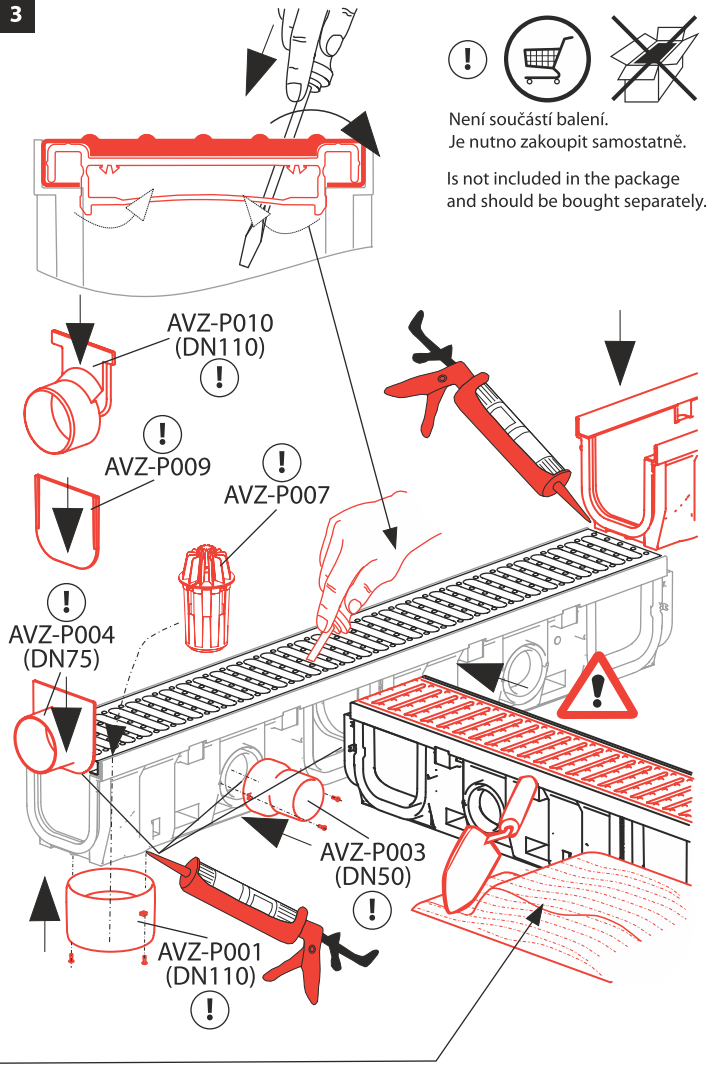
(L)= 500



2



3



! ! !
 Není součástí balení.
 Je nutno zakoupit samostatně.
 Is not included in the package
 and should be bought separately.

4

A15

Dokončený povrch obklopující žlab by měl být 3-5 mm nad povrchem mřížky.
 Finished surface surrounding the outdoor drain should be 3-5 mm above the top surface of the drain grid.

